



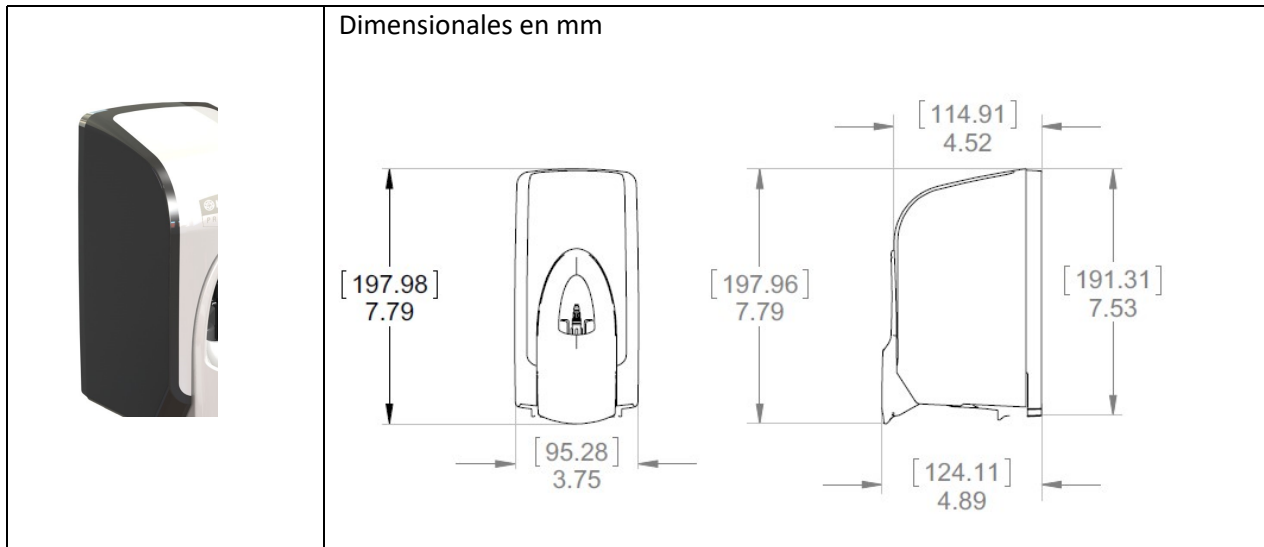
**ESPECIFICACIONES GENERALES DE PRODUCTO**

<b>Línea:</b>	MOD	<b>Actualización:</b>	25-04-2014
<b>Categoría:</b>	Sanitizer	<b>Cod. SAP:</b>	30217697
<b>Sub categoría:</b>	Hand Sanitizer	<b>Cod. EAN 13:</b>	7702425550896
<b>Descripción:</b>	KCP DISPMOD SANI SPRAY W/B 300ML PP 1X1	<b>Cod. DUN 14:</b>	17702425550893
<b>Color:</b>	Blanco y Negro		
<b>Marca:</b>	Kimberly-Clark® Professional	<b>Elaborado por:</b>	Rubbermaid - Malasia
<b>Producido en:</b>		<b>Safety C:</b>	Pendiente

**DESCRIPCIÓN DEL PRODUCTO**

- Dispensador manual sanitizante de manos en spray
- Equipos de fácil instalación, que deben ser fijados con chazos y tornillos.
- Contiene informaciones de lote en su parte interna.

## IMAGEN DEL PRODUCTO



## ESPECIFICACIONES TECNICAS DEL PRODUCTO

Datos técnicos	Descripción	Unidad
Capacidad refil	300 o 400	ml
Cantidad por accionamiento	0,2	ml

## ESPECIFICACIONES DE PRODUCTO Y EMPAQUE

Unidad de venta:	Distribuido por comodato – 1 unidad por caja		
Medidas del corrugado:	Largo (cm)	Ancho (cm)	Alto (cm)
	13,5	10,5	21,0
Peso bruto Kg:	0,5		
Peso neto Kg:	0,3		
Estibado:	576 unidades por pallet		

## CARACTERISTICAS EXTERNAS DEL PRODUCTO

Atributo	Aplicación	Material	Color	Comentarios
Materia-prima	Tapa	Polipropileno	Transparente	Ides
	Base	Polipropileno	Transparente	Dow
	Lateral	Polipropileno	Transparente	Ides
Atributo	Aplicación	Color	Código	Comentarios
Colorante	Tapa	Blanco Opaco	606153-13	Clariant
	Base	Negro Opaco	606154-13	Clariant
	Lateral	Negro Traslucido	SB1676217	Clariant
Atributo	Aplicación	Color	Código	Proveedor
Logotipo	Tapa	Gris	PX484, MR 2631	Great Western Foils

### Regla de aplicación del logo:

#### WHITE DISPENSER - LOGO GRAPHIC SIZE

