

Consumibles

TORK

Think ahead.



Tork Papel Higiénico Bajo Metraje 100 metros

- Blanco
- Hoja Simple
- Calidad Universal
- Sistema T4

Código: HI70006

Ofrece a tus usuarios la sensación de sentirse como en su casa

Ideal para baños de bajo tráfico



Permite a tus usuarios **sentirse como en su casa** con el papel higiénico de bajo metraje.

Es ideal para usarse en baños de oficinas, hoteles y en cualquier baño de bajo tráfico.

El **Papel Higiénico de bajo metraje** ofrece la combinación perfecta entre costo y calidad.

Su hoja simple es absorbente.

Cuenta con un diseño gofrado para dar una imagen elegante.

Hoja Simple



Absorbente



Evita Bloqueos

El **Papel Higiénico** está diseñado para desintegrarse en el WC **sin causar bloqueos** en cañerías

Evita malos olores e infecciones arrojando el papel al WC



Todos los papeles higiénicos de Tork cumplen con la **Norma Chilena NCh 407 Of. 2012**, correspondiente a la prueba de descarga del papel higiénico en los WC.



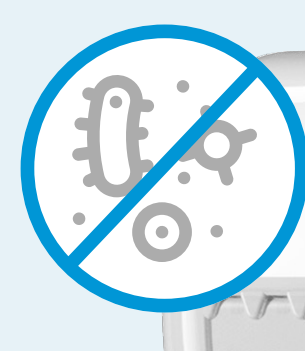
También puedes usarlo con el dispensador para papel higiénico de bajo metraje

Evita la contaminación cruzada

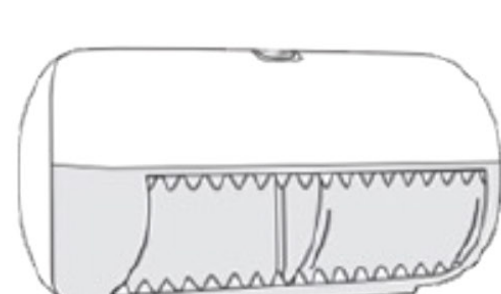
El sistema está diseñado para proteger el papel higiénico y que no sea necesario tocar el dispensador, lo que ayuda a evitar la contaminación cruzada.

Ideal para el tráfico

Bajo



X2

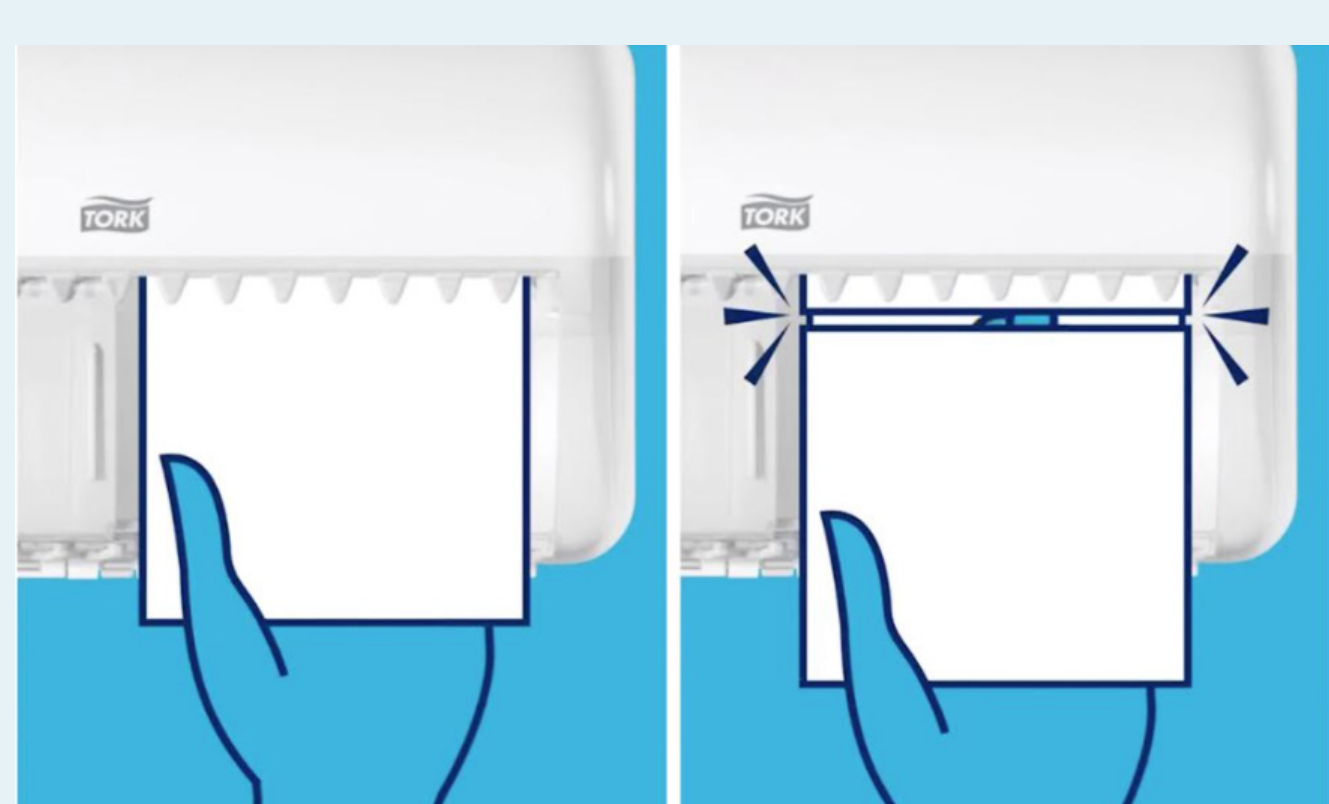
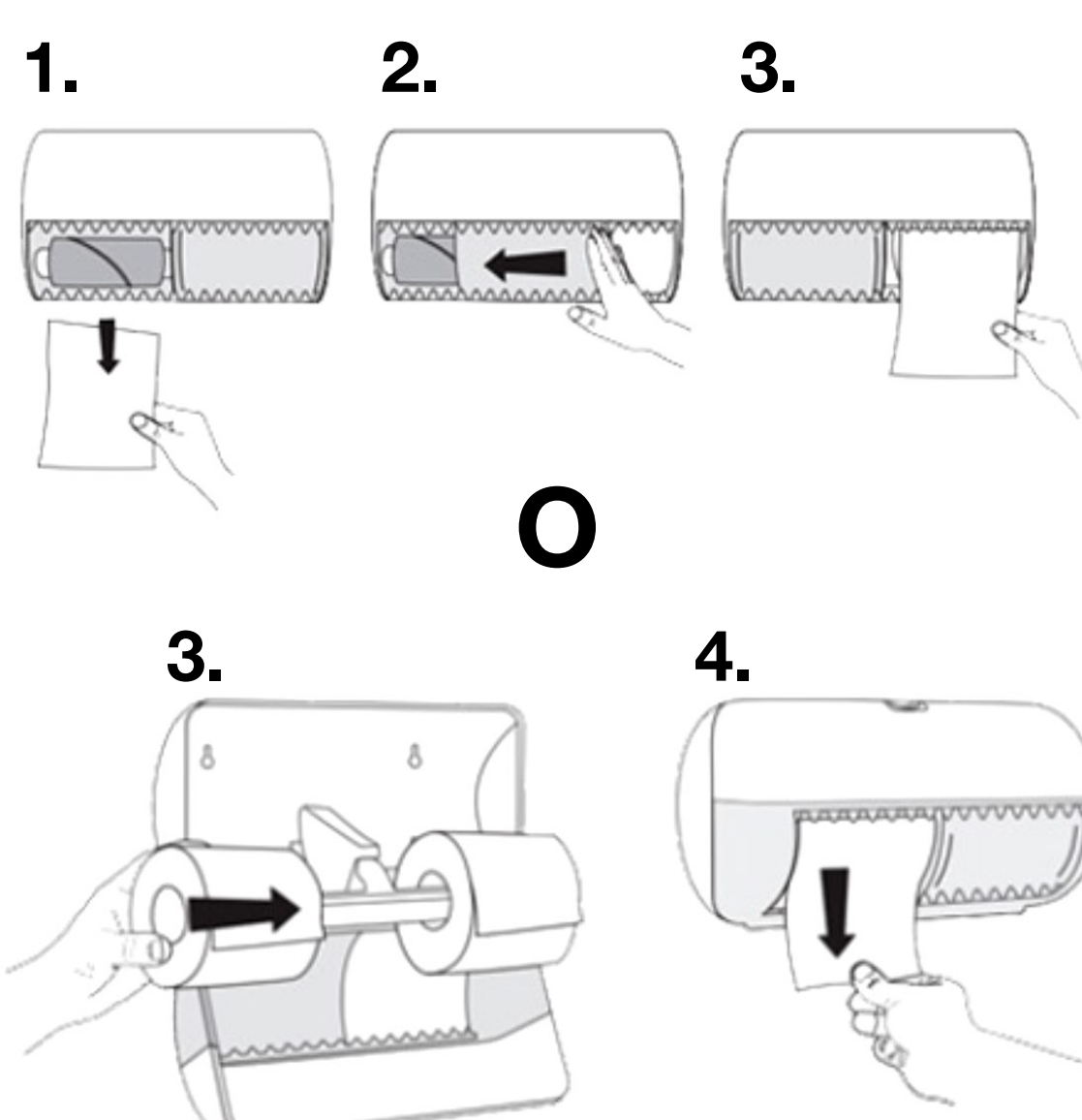


Asegura la disponibilidad de papel

El dispensador cuenta con dos espacios para colocar dos rollos y así asegurar que siempre haya papel disponible.

Asegura una gran higiene

El dispensador cuenta con una ventana deslizable para cerrar el espacio que no cuenta con papel higiénico o para proteger el rollo que no está en uso.



Muy fácil de usar

El dispensador cuenta con dientes al frente para poder cortar el papel de manera fácil y sin lastimarse las manos.

Características del producto	
Material	Celulosa
Longitud del rollo m	100
Alto del rollo cm	10
Diametro del rollo cm	12.5
Hoja	Simple
Peso Neto g rollo	195.2
EAN 13	7806540003784
Origen	Chile

Información técnica del empaque	
Alto cm Bolsa	20.0
Ancho cm Bolsa	54.0
Largo cm Bolsa	50.0
Rollos x Bolsa	4
Bolsas en total	8
Rollos en total	32
Peso Bruto Kg	6.4
Dun 14	17806540003781
Empaque Bolsa	Plástico

Paletizado	
Capas	8
Bulto / Capa	4
Unidades x pallet	32

Dispensadores Compatibles



Tork Dispensador para Papel Higiénico de bajo metraje
Código: DI70034

Blanco
Línea Elevation
Sistema T4

Contáctanos

contactochile@essity.com

+56 9 7581 6978

Buscar distribuidor

Tork Chile

Tork Chile y Argentina

Tork

www.tork.cl