

# Consumibles

**TORK**

Think ahead.



## Tork Papel Higiénico Bajo Metraje 50 metros

- Blanco
- Hoja Doble
- Calidad Premium
- Sistema T4

Código: HI55028

## Ofrece a tus usuarios la sensación de **sentirse como en su casa**

Ideal para baños de **bajo tráfico**



Permite a tus usuarios **sentirse como en su casa** con el papel higiénico de bajo metraje.

Es ideal para usarse en baños de oficinas, hoteles y en cualquier baño de bajo tráfico.

El **Papel Higiénico de bajo metraje** es suave al tacto con un desempeño superior por su calidad **Premium**.

Su doble hoja lo hace altamente absorbente.

Cuenta con un diseño gofrado para dar una imagen elegante.

No se rompe fácilmente permitiendo tener un balance entre costo y calidad.

**Doble Hoja**



**Máxima Absorción**



## Evita Bloqueos

- ✓ El **Papel Higiénico** está diseñado para desintegrarse en el WC **sin causar bloqueos** en cañerías
- ✓ **Evita** malos olores e infecciones arrojando el papel al WC



Todos los papeles higiénicos de Tork cumplen con la **Norma Chilena NCh 407 Of. 2012**, correspondiente a la prueba de descarga del papel higiénico en los WC.



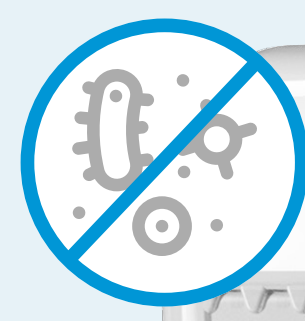
## También puedes usarlo con el dispensador para papel higiénico de bajo metraje

## Evita la contaminación cruzada

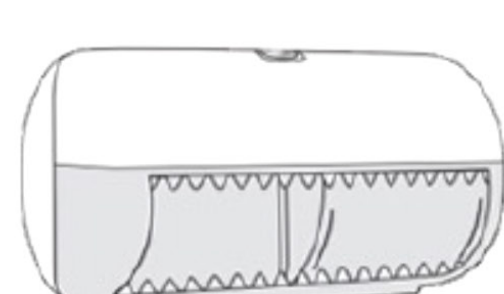
El sistema está diseñado para proteger el papel higiénico y que no sea necesario tocar el dispensador, lo que ayuda a evitar la contaminación cruzada.

**Ideal para el tráfico**

Bajo



X2

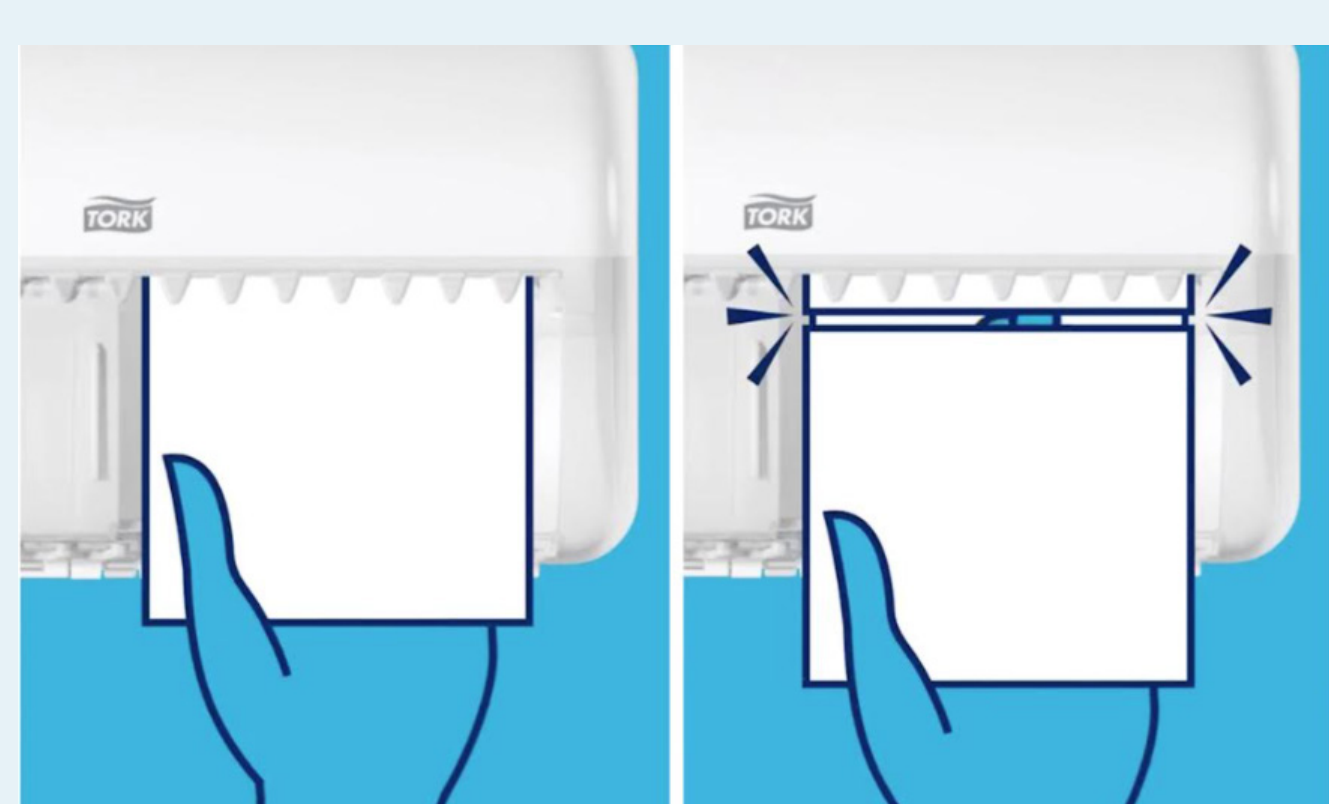
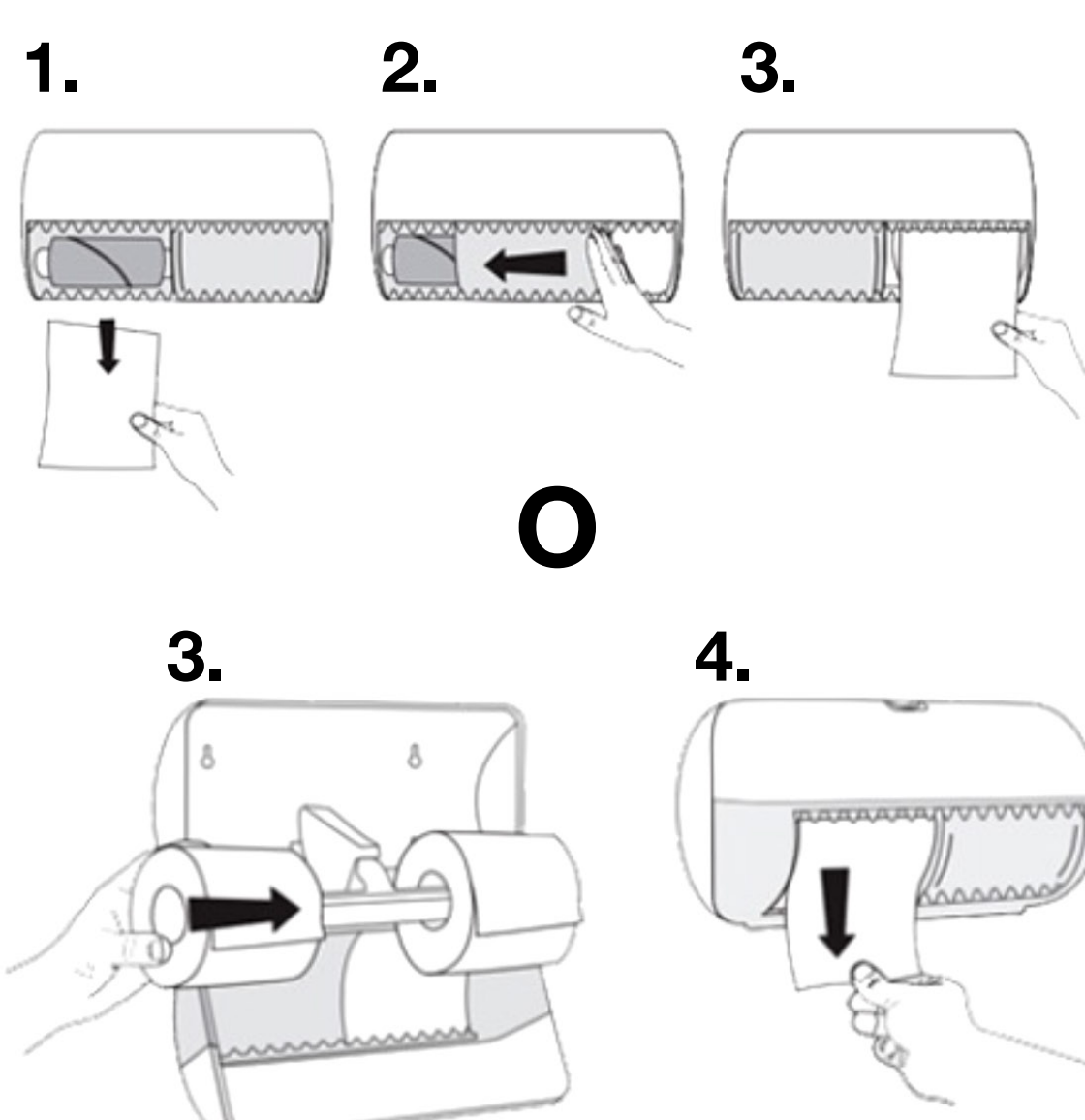


## Asegura la disponibilidad de papel

El dispensador cuenta con dos espacios para colocar dos rollos y así asegurar que siempre haya papel disponible.

## Asegura una gran higiene

El dispensador cuenta con una ventana deslizable para cerrar el espacio que no cuenta con papel higiénico o para proteger el rollo que no está en uso.



## Muy fácil de usar

El dispensador cuenta con dientes al frente para poder cortar el papel de manera fácil y sin lastimarse las manos.

Características del producto	
Material	Celulosa
Longitud del rollo m	50
Alto del rollo cm	10
Diametro del rollo cm	13.5
Hoja	Doble
Peso Neto g rollo	152.7
EAN 13	7806540005818
Origen	Chile

Información técnica del empaque	
Alto cm Bolsa	20.0
Ancho cm Bolsa	54.0
Largo cm Bolsa	54.0
Rollos x Bolsa	8
Bolsas en total	4
Rollos en total	32
Peso Bruto Kg	5.1
Dun 14	17806540005815
Empaque Bolsa	Plástico

Paletizado	
Capas	9
Bulto / Capa	4
Unidades x pallet	36

## Dispensadores Compatibles



**Tork Dispensador para Papel Higiénico de bajo metraje**  
Código: DI70034

Blanco  
**Línea Elevation**  
Sistema T4

### Contáctanos

✉ [contactochile@essity.com](mailto:contactochile@essity.com)

☎ +56 9 7581 6978

📍 [Buscar distribuidor](#)

Tork Chile

Tork Chile y Argentina

Tork

[www.tork.cl](http://www.tork.cl)